

TEST AND GARAGE EQUIPMENT



Officina mobile per un tempestivo ed efficiente servizio di riparazione pneumatici.

Mobile workshop for a rapid and efficient tyre repair service

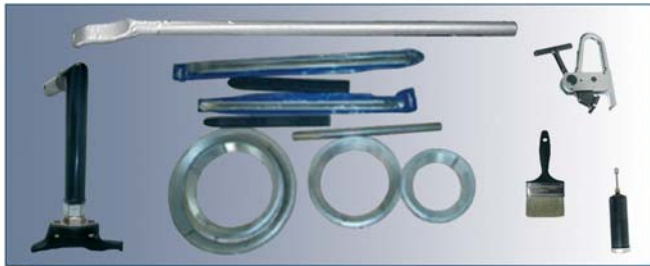
Die mobile Werkstatt für einen prompten und effizienten Reifenreparaturservice

F 226 Mobile



Dati tecnici	Technical data	Tecniche Daten
<input type="checkbox"/> Motore elettrico per la rotazione	Rotation electric motor	Motor für die Drehung 1,1 kW
<input type="checkbox"/> Velocità di rotazione	Rotation speed	Drehgeschwindigkeit 6 rpm
<input type="checkbox"/> Coppia di rotazione	Rotation torque	Drehmoment 1.600 Nm
<input type="checkbox"/> Capacità di bloccaggio	Clamping capacity	Spannweite 13" ÷ 26"
<input type="checkbox"/> Diametro massimo pneumatico	Maximum tyre diameter	Max. Reifendurchmesser 1.380 mm
<input type="checkbox"/> Larghezza massima del pneumatico	Maximum tyre width	Max. Reifenbreite 520 ÷ 960 mm*
<input type="checkbox"/> Peso massimo ruota	Maximum wheel weight	Max. Radgewicht 350 kg
<input type="checkbox"/> Diametro minimo foro centrale ruota	Min. wheel central hole diameter	Min. Durchmesser Radnabenöffnung 130 mm
<input type="checkbox"/> Altezza minima di lavoro asse mandrino	Spindle shaft minimum working height	Mindestarbeitshöhe der Spindelachse 350 mm
<input type="checkbox"/> Peso (solo smontagomme)	Weight (tyre changer only)	Gewicht (nur Montagemaschine) 520 kg
<input type="checkbox"/> Peso (smontagomme + generatore)	Weight (tyre changer + generator)	Gewicht (Maschine + Versorgungseinheit) 840 kg
*: variabile in relazione alla geometria del cerchio - Depends on wheel geometry - Variabel je nach Felgengeometrie		
Dati Tecnici Generatore	Technical data of generator	Tecniche Daten der Versorgungseinheit
<input type="checkbox"/> Potenza	Power	Leistung 17 hp
<input type="checkbox"/> Energia	Fuel	Kraftstoff diesel
<input type="checkbox"/> Accensione	Elettrica Electric ignition	Elektrozündung si / yes / Ja**
** Batteria per accensione: non fornita; a carico del cliente Battery power: battery not included; at customer's charge Anlassbatterie nicht geliefert; zu lasten des kunders.		
Gruppo Compressore a pistoni	Piston compressor unit	Kompressoreinheit mit Kolben
<input type="checkbox"/> Pressione	Pressure	Druck 10/12 bar
<input type="checkbox"/> Portata effettiva	Effective delivery	Effektive Liefermenge 46 m ³ /h
<input type="checkbox"/> Riserva d'aria	Air reserve	Druckluftversorgung 120 l

Dotazione - Equipment - Lieferumfang



A richiesta - Optional - Auf Anfrage

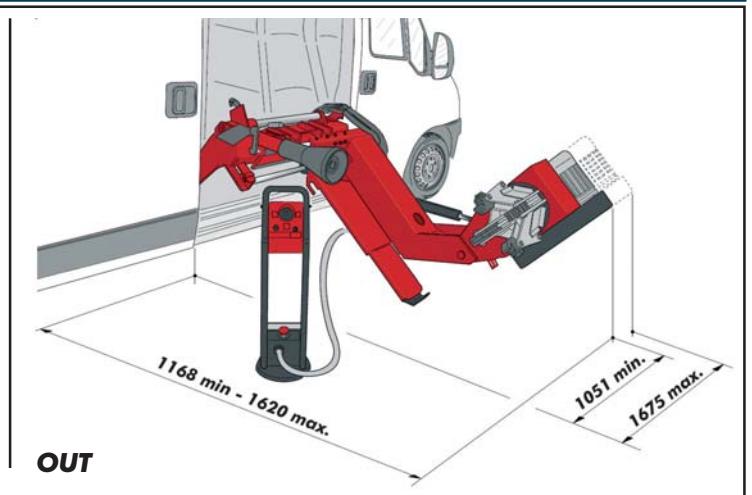
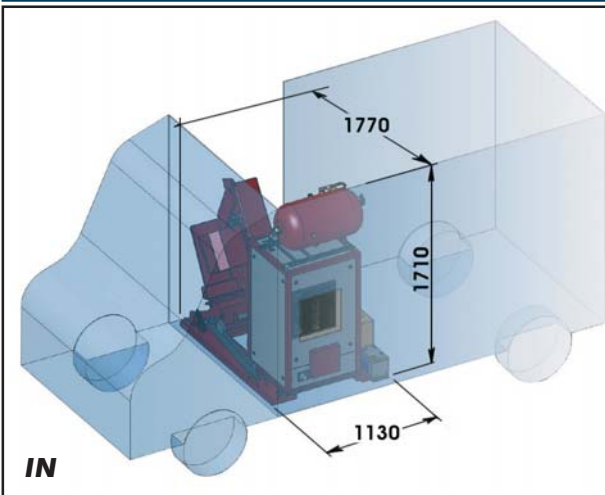
1. Disco stallonatore
Bead breaker disk
Abdrückscheibe
2. Pinza per cerchi in lega
Clamp for alloy rims
Zange für Leichtmetallfegen



Dimensioni

Dimensions

Abmessungen



Le immagini, le configurazioni e le caratteristiche tecniche riportate nel presente stampato hanno il solo scopo di presentare il prodotto e sono soggette a variazioni.
The illustrations, configurations and technical features in this publication are intended to present the product only, and are subject to variation.
Die Abbildungen, Konfigurationen und technischen Merkmale in diesem Prospekt dienen nur der Produktpräsentation und unterliegen Veränderungen.



SIMPESFAIP S.p.A. - Società Unipersonale
Engineering, Test and Garage Equipment
- A Nexion Group Company -
Via Dinazzano, 4 - 42015 Prato di Correggio (RE) Italy
Tel. +39 0522/736087 - Fax +39 0522/736716
www.hpa-faip.it - e-mail: info@hpa-faip.it

